



ASADOR PARA EXTERIORES

Modelos BH1-48RI-N, BH1-48RI-L, BH1-48RS-N,
BH1-48RS-L, BH1-48R-N, BH1-48R-L, BH1-36RI-N, BH1-
36RI-L, BH1-36R-N, BH1-36R-L, BH1-36-N, BH1-36-L,
BH1-48-N y BH1-48-L

GUÍA DEL USUARIO
US CA

⚠ PELIGRO

SI HUELE A GAS

- Apague el gas del electrodoméstico.
- Extinga llamas abiertas.
- Abra la tapa.
- Si el olor persiste, manténgase alejado del electrodoméstico y llame de inmediato a su proveedor de gas o a los bomberos.

⚠ ¡ADVERTENCIA!

- No almacene o utilice gasolina ni otros líquidos o vapores inflamables cerca de este o cualquier otro electrodoméstico.
- Un cilindro LP que no esté conectado para su uso no debe almacenarse en las proximidades de este o cualquier otro electrodoméstico.

ÍNDICE

Seguridad y Advertencias	4
Requisitos de la instalación para gas natural	12
Generalidades del producto	13
Panel de control	15
Planificación de lo que va a cocinar	16
Preparación del asador	18
Uso del asador	19
Uso del quemador para dorar (solo algunos modelos)	20
Uso del quemador para ahumar (solo algunos modelos)	23
Uso de las parrillas	24
Uso del rostizador (solo algunos modelos)	26
Accesorios	29
Limpieza	30
Limpieza de los quemadores del asador	31
Limpieza del quemador para dorar	32
Limpieza de los quemadores laterales	34
Prueba de fuga	35
Cambio del cilindro de gas	36
Cambio de la luz y la batería	37
Restablecimiento del dispositivo limitador de flujo	38
Resolución de problemas	39
Atención al cliente	41

Registro

Para registrar el producto, visite nuestro sitio web:

Estados Unidos: dcsappliances.com/us/register

Canadá: dcsappliances.com/ca/register

Para reducir los riesgos de incendio, descarga eléctrica, lesiones personales o daños materiales al utilizar el electrodoméstico, tenga en cuenta las instrucciones importantes sobre la prevención de accidentes que se enumeran a continuación:

⚠ ¡ADVERTENCIA!

Peligro de superficie caliente

Omitir este consejo puede provocar quemaduras y escaldaduras o serias lesiones personales.

- Las piezas registrables pueden calentarse durante el uso.
- La campana debe abrirse antes de encender el asador.
- Nunca deje que la ropa u otros materiales inflamables entren en contacto o queden muy cerca de una parrilla, un quemador o una superficie caliente hasta que se hayan enfriado. La tela puede inflamarse y provocar incendios o lesiones personales. Mantenga el área de los electrodomésticos de gas para cocinar al aire libre despejada y libre de materiales combustibles, gasolina y otros vapores inflamables, así como líquidos.
- Nunca se incline sobre un asador abierto. Al encender un quemador, siempre preste mucha atención a lo que está haciendo. Asegúrese de presionar la perilla del quemador al intentar encender el asador.
- Cuando use el asador, no toque superficies tales como el quemador de la parrilla, la parrilla o las áreas circundantes inmediatas, ya que estas se calientan en exceso y podrían causar quemaduras.
- La grasa es inflamable. Nunca ponga el asador en funcionamiento sin una charola de goteo. Deje que la grasa caliente se enfríe antes de intentar manejarla. Evite dejar que los depósitos de grasa se acumulen en la charola de goteo. Limpie el asador con cuidado. Evite las quemaduras de vapor: no use una esponja húmeda o un paño para limpiar el asador mientras esté caliente. Algunos limpiadores producen vapores nocivos o pueden encenderse si se aplican a una superficie caliente.



⚠ ¡ADVERTENCIA!



Peligro de superficie caliente

Omitir este consejo puede provocar quemaduras y escaldaduras o serias lesiones personales.

- Use solo agarradores secos para ollas; los agarradores húmedos o mojados en superficies calientes pueden causar quemaduras por vapor. No utilice toallas o trapos voluminosos en vez de agarradores de ollas. No permita que los agarradores para ollas entren en contacto con partes del asador o de la parrilla del quemador.
- Para evitar quemaduras al cocinar, use utensilios de mango largo para parrilladas.

⚠ ¡ADVERTENCIA!



Peligro de explosión

Omitir este consejo puede ocasionar lesiones personales o la muerte.

- Si huele a gas, no use el electrodoméstico.
- No utilice agua en incendios provocados por grasa, ya que ocasionará una violenta explosión de vapor. Apague todos los quemadores y después sofoque el fuego con un extinguidor de polvo químico seco o de espuma.
- No caliente recipientes para alimentos cerrados como latas. Esto puede ocasionar lesiones personales debido a la presión acumulada que provoque la explosión del recipiente.
- La fuga de gas LP puede causar un incendio o explosión si se enciende causando lesiones corporales graves o la muerte.
- Póngase en contacto con el proveedor de gas LP para solicitar reparaciones o la eliminación del cilindro o gas LP no utilizado.

⚠ ¡ADVERTENCIA!



Peligro de cortadura

Si no tiene cuidado puede sufrir lesiones personales.

- Tenga cuidado: los rebordes son filosos.

⚠ ¡ADVERTENCIA!



Peligro de peso en exceso

Omitir este consejo puede ocasionar lesiones personales o la muerte.

- Se necesitan dos o más personas para que muevan e instalen esta unidad.

⚠ ¡ADVERTENCIA!



Peligro de descarga eléctrica

Omitir este consejo puede provocar la muerte o una descarga eléctrica.

- Este electrodoméstico está equipado con un enchufe de aterrizaje a tierra de tres clavijas como protección contra descargas eléctricas y deberá conectarse directamente a un tomacorriente aterrizado a tierra adecuadamente.
- Utilice solo un circuito protegido por interruptor de falla de conexión a tierra (GFI).
- Use solo extensiones eléctricas con un enchufe de conexión a tierra de tres clavijas, clasificado para la potencia del equipo y aprobado para uso en exteriores con identificación W-A.
- No sumerja el cordón o los enchufes en agua o cualquier otro líquido.
- Por ningún motivo corte o quite la clavija de aterrizaje a tierra del enchufe.

⚠ ¡ADVERTENCIA!

Peligro de incendio

Omitir este consejo puede provocar la muerte o serias lesiones personales.

- No ponga en funcionamiento el asador bajo montajes combustibles sin protección. Utilícelo solo en áreas bien ventiladas.
- Almacene los cilindros al aire libre y fuera del alcance de los niños.
- Evite almacenarlos en un inmueble, garaje o cualquier otra área cerrada.
- Se considera que un electrodoméstico está al aire libre si se instala bajo un cobertizo no mayor a un recinto parcial con un techo superior y tres paredes laterales, siempre y cuando el 30 % en adelante de la periferia del recinto quede abierta de forma permanente.
- Todos los espacios abiertos deben estar libres de forma permanente; las puertas corredizas, puertas de garaje, ventanas o aberturas protegidas no se consideran aberturas permanentes.
- Evite dejar el asador sin supervisión durante su uso.
- Nunca almacene un cilindro LP de repuesto debajo o cerca de esta unidad.
- Nunca llene el cilindro más allá del 80 por ciento de su capacidad.
- El incumplimiento al pie de la letra de la información anterior, puede ocasionar un incendio que provoque la muerte o serias lesiones personales.



SEGURIDAD Y ADVERTENCIAS

Para reducir los riesgos de incendio, lesiones personales o daños materiales al utilizar el electrodoméstico, tenga en cuenta las instrucciones importantes sobre la prevención de accidentes que se enumeran a continuación. Lea toda la guía antes de utilizar el electrodoméstico. No use un electrodoméstico de gas para cocinar al aire libre para fines distintos a los previstos.

Uso general

- Cuando use el electrodoméstico, asegúrese de que todas las partes de la unidad queden seguras en su lugar y que todo esté fijo.
- No ubique, almacene ni ponga en funcionamiento el electrodoméstico en una pendiente.
- No mueva el electrodoméstico durante el uso. En las unidades montadas sobre un carro, nunca lo mueva sin permitir primero que el electrodoméstico se enfríe, que esté desconectado del cable de alimentación y que se asegure de que el suministro de gas esté apagado.
- Evite dejar a los niños solos o sin supervisión dentro del área donde el producto esté en uso. No les permita que se sienten, paren o jueguen en la unidad o alrededor de esta en ningún momento. Al utilizarlo, partes del asador estarán lo suficientemente calientes como para causar quemaduras graves.
- No guarde objetos de interés para los niños en gabinetes situados alrededor o por encima del electrodoméstico.
- Evite utilizar el electrodoméstico en un área ventosa.
- No obstruya el flujo de combustión y ventilación al electrodoméstico.
- Para apagar las llamaradas, ajuste los controles para bajar la temperatura.
- Limpie y realice el mantenimiento general del electrodoméstico regularmente y después de períodos sin uso. Apague siempre el gas desde la fuente antes de inspeccionarlo.
- Asegúrese de que todos los controles del asador estén apagados y que esté frío antes de usar cualquier tipo de limpiador en aerosol en todo el asador. El producto químico que produce la acción de pulverización podría, en presencia de calor, inflamarse o provocar que las piezas metálicas se corroan.
- Desconéctelo del tomacorriente cuando no lo utilice y antes de limpiarlo. Déjelo enfriar antes de poner o quitar piezas.
- Antes de cada uso, inspeccione la tubería o manguera del suministro de gas antes de activarlo en "ON" (ENCENDIDO). Si hay evidencia de cortes, desgaste o abrasión, deberá cambiarlas antes de su uso.
- Inspeccione la unidad al menos una vez al año. Verifique de inmediato si el olor a gas está presente o si las llamas del quemador aparecen amarillas, si el electrodoméstico no alcanza la temperatura, si se calienta de manera desigual o si la unidad hace ruidos de chasquido.
- Al readaptar los quemadores después de la limpieza, céntrelos de forma correcta sobre el surtidor de gas y asegúrese de que estén nivelados antes de encenderlos.
- Al hacer la conexión a una fuente de alimentación, primero conecte el enchufe al electrodoméstico, luego enchúfelo a la toma de corriente.
- No intente encender este electrodoméstico sin leer las instrucciones de encendido de esta guía.
- Después de encender los quemadores, asegúrese de que estén funcionando de forma normal. En lugares soleados puede ser difícil ver cuando los quemadores del rostizador y sellado estén encendidos. Tenga precaución.
- El quemador para dorar está diseñado específicamente para dorar alimentos. No use la plancha de asar o el inserto de carbón sobre el quemador para dorar ni lo cubra con ningún tipo de utensilio.
- No coloque las planchas para asar una al lado de la otra en la asador.
- No lo ponga en funcionamiento en áreas cerradas. Esto generaría una acumulación de monóxido de carbono que podría ocasionar lesiones personales o la muerte.
- Este producto lo debe montar un plomero o técnico de gas con licencia cuando se instale dentro del estado de Massachusetts.

SEGURIDAD Y ADVERTENCIAS

Incendio

- Tenga un extintor de incendios con clasificación ABC a la mano y nunca intente extinguir un incendio de grasa con agua u otros líquidos.
- Nunca deje el producto sin supervisión durante su uso.
- Retire siempre la cubierta contra el polvo y abra la campana antes de encenderlo. No cambie la cubierta durante la cocción o antes de que el electrodoméstico se haya enfriado.
- No utilice una flama para comprobar si hay fugas de gas.
- No fume durante la prueba de fugas.
- No intente desconectar las conexiones de gas mientras su electrodoméstico esté en uso o el suministro de gas esté encendido.
- Nunca conecte una línea de gas no regulada al electrodoméstico.

Peligros eléctricos

- No lo ponga en marcha si tiene el cordón o el enchufe dañados, luego de un mal funcionamiento del electrodoméstico o de que se haya estropeado de algún modo. Póngase en contacto con el fabricante para solicitar la reparación.
- Mantenga los cables de suministro eléctrico, el cable del motor del rostizador y la manguera de suministro de combustible alejados de las áreas de calentamiento del asador, de los bordes afilados y del agua (piscinas, fuentes, charcos).
- Al conectarlo, primero conecte el enchufe en el electrodoméstico y luego conéctelo en el tomacorriente.
- No deje que el cordón cuelgue sobre el borde de una mesa ni toque superficies calientes.

Advertencias de instalación

- La instalación de este electrodoméstico debe ajustarse a los códigos locales o, en ausencia de códigos locales, al Código Nacional de Gas Combustible, ANSI Z223.1/NFPA 54. La instalación en Canadá debe estar de acuerdo con el Código de Instalación de Gas Natural y Propano, CSA B149.1, y/o el Código de Almacenamiento y Manejo de Propano, B149.2 y los códigos locales.
- Este electrodoméstico debe estar conectado a tierra eléctricamente de acuerdo con los códigos locales, o en ausencia de códigos locales, con NFPA 70 o el Código Eléctrico Canadiense, Parte I.
- Este electrodoméstico solo debe usarse al aire libre y no debe utilizarse dentro de un inmueble, garaje o áreas cerradas.
- Se considera que un electrodoméstico está al aire libre si se instala bajo un cobertizo no mayor a un recinto parcial con un techo superior y tres paredes laterales, siempre y cuando el 30 % en adelante de la periferia horizontal del recinto quede abierta de forma permanente. Todos los espacios abiertos deben estar libres de forma permanente; las puertas corredizas, puertas de garaje, ventanas o aberturas protegidas no se consideran aberturas permanentes.
- Si se instala bajo montajes combustibles superiores, el electrodoméstico debe adaptarse junto con una campana de ventilación de alta resistencia aprobada por UL 710 o ULC S646. La campana de ventilación debe ponerse en marcha cuando el electrodoméstico esté en uso.
- Todas las conexiones de gas, instalaciones y pruebas de fugas las debe realizar un técnico competente.
- La instalación debe cumplir con las autorizaciones de los materiales combustibles como se indica en la guía de planificación.
- No intente quitar, reparar o reemplazar el montaje del regulador o de la manguera. Esto lo deberá hacer solo un técnico competente con licencia. El sistema del asador se entrega a prueba de fugas.
- Si las conexiones no están perfectamente selladas, puede tener una pequeña fuga y, por lo tanto, un débil olor a gas. Algunas fugas solo se pueden encontrar con el control del quemador en la posición "ON" (ENCENDIDO) lo cual deberá quedar a cargo de un técnico competente.
- Mantenga los orificios de ventilación del compartimiento del cilindro despejados y libres de residuos.
- El uso convencional de este electrodoméstico de gas para cocinar al aire libre prohíbe su instalación en vehículos recreativos, remolques o embarcaciones.

SEGURIDAD Y ADVERTENCIAS

Requisitos de gas

- No cambie el montaje de regulador o manguera del que se incluye con la unidad ni intente utilizar un montaje de regulador o manguera equipado del Tipo 1 por un montaje de cilindro o válvula estándar 510 POL.
- La salida de la válvula de alivio de presión del cilindro debe apuntar alejada del usuario cuando esté en uso.
- Una válvula de cierre de gas suministrada por el técnico debe instalarse en un lugar de fácil acceso.
- Todas las piezas suministradas por el técnico deben cumplir con los códigos locales, o en ausencia de códigos locales, con el Código Eléctrico Nacional, ANSI/NFPA 70 o el Código Eléctrico Canadiense, CSA C22.1, y el Código Nacional de Gas Combustible, ANSI Z223.1 o CSA-B149.1 Código de Instalación de Gas Natural o CSA-B149.2 Código de Instalación de Propano.
- En Massachusetts, tales válvulas de cierre las deberá aprobar la Compañía de Examinadores Estatales de Plomeros y Gaseros.
- Todos los selladores de tuberías deben ser de tipo aprobado y resistentes a las acciones de gases LP. Nunca use sellador de tubería en adaptadores de flama.
- Un cilindro de LP oxidado o abollado puede ser peligroso y lo deberá verificar su proveedor de LP.
- Compruebe siempre si hay fugas después de cada cambio de cilindro LP. Verifíquelo con un cilindro lleno.
- No utilice el electrodoméstico hasta que todas las conexiones hayan sido comprobadas y no presenten fugas.
- Antes de cada uso, inspeccione la tubería de suministro de gas o la manguera antes de activar el gas a ON (ENCENDIDO). Si hay evidencia de cortes, desgaste o abrasión, deberá cambiarlas antes de su uso.
- Se deben utilizar el regulador de presión y el montaje de manguera que se incluyen con el electrodoméstico. Si necesita cambiarlos, póngase en contacto con el servicio de atención al cliente.

Almacenamiento y mantenimiento

- Asegúrese de que el suministro de gas esté apagado en el cilindro de suministro cuando no esté en uso.
- Mantenga el electrodoméstico cubierto cuando no esté en uso.
- El almacenamiento del electrodoméstico en interiores solo está permitido si el cilindro se desconecta y se retira de la unidad.
- Los cilindros deben almacenarse al aire libre, fuera del alcance de los niños y no se deben guardar en un inmueble, garaje o áreas cerradas.
- Después de un período de almacenamiento o de no haberlo usado, el electrodoméstico debe ser revisado para detectar fugas de gas, deterioro, montaje inadecuado y obstrucciones del quemador antes de su uso.
- Mantenga el área exterior del electrodoméstico de gas limpia y libre de materiales combustibles, gasolina y otros vapores y líquidos inflamables.
- Limpie el electrodoméstico para exteriores de gas incluyendo las superficies especiales con agentes de limpieza recomendados y revise los tubos del quemador o venturi para detectar insectos y nidos de insectos. Un tubo obstruido puede provocar un incendio debajo del asador.

Requisitos del gabinete para el cilindro de gas LP

Para un compartimiento para cilindros de cuatro lados, un techo y piso, y cuya instalación convencional sea dentro de un compartimiento integrado, se deberá tener en cuenta lo siguiente:

- Deberá haber al menos un orificio de ventilación en el lado exterior expuesto del compartimiento situado a menos de 5" (127 mm) de la parte superior del compartimiento y sin obstrucciones. La(s) abertura(s) deberán tener una superficie libre total no menor a 1^m2/lb (14.2 cm²/kg) de la capacidad almacenada de combustible.

SEGURIDAD Y ADVERTENCIAS

- Al menos deberá existir un orificio de ventilación en el lado exterior expuesto del compartimiento a 1" (25.4 mm) o menor desde el nivel del suelo y deberá tener un área libre total no inferior a 1/2"²/lb (7.1 cm²/kg) de capacidad almacenada de combustible. El borde superior no debe tener más de 5" (127 mm) por encima del nivel del piso.
- Cada orificio deberá tener una dimensión mínima que permita la entrada de una varilla de 3/16" (4.8 mm).

Peligros de los cilindros de gas LP

- La instalación debe cumplir con los códigos locales o con el Código Nacional de Gas Combustible ANSI Z223.1 o el Código de Instalación de Propano CSA-B149.2.
- Este electrodoméstico se puede utilizar con cualquier marca de cilindro de gas LP de 20 lb siempre que sea compatible con un dispositivo de retención adecuado (no viene incluido para instalaciones empotrables).
- El cilindro de gas LP debe tener las siguientes características:
 - Haber sido diseñado para su uso solo con un sistema Tipo 1.
 - Haber sido fabricado e identificado de acuerdo con las Especificaciones para cilindros de gas LP del Departamento de Transporte de los Estados Unidos (D.O.T.) o con la Norma para cilindros, esferas y tubos para el transporte de mercancías peligrosas y la Comisión, CAN/CSA-B339.
 - Estar provisto de un dispositivo de prevención de sobrellenado con la clasificación correspondiente.
 - Estar provisto de un dispositivo de conexión de cilindro compatible con la conexión para electrodomésticos de gas de cocina para exteriores.
- Que el cilindro esté provisto de una válvula de cierre que termine en una salida de válvula de cilindro de suministro de gas LP especificada, según corresponda, para la conexión Tipo 1.
- No almacene un cilindro lleno bajo la luz directa del sol.
- Nunca use un cilindro con una válvula dañada. Compruebe siempre si hay fugas después de cada cambio de cilindro de gas combustible.
- El cilindro que se utiliza debe tener un collar para proteger la válvula del cilindro.
- Si tiene la intención de utilizar su asador empotrado con gas LP mediante un cilindro Tipo 1 de 20 libras, se debe montar un sistema de retención de cilindro LP para instalaciones empotradas incluido, antes del uso inicial del asador.
- Las tuberías de gas y los conectores deben sujetarse dentro del compartimiento para evitar el contacto con piezas móviles y superficies calientes. Cuando la tubería de gas pase a través de una abertura en el compartimiento, esta debe protegerse a una distancia de al menos 2" (50 mm) a ambos lados de la abertura.
- Conexión: Se incluye una manguera de gas LP con desconexión rápida tipo 1 y regulador.
- Presión de funcionamiento: 11.0" W.C.
- Todas las tuberías y conectores de gas deben cumplir con la Norma de conectores para electrodomésticos de gas de exterior y casas prefabricadas, ANSI Z21.75/CSA 6.27.
- Si el electrodoméstico se almacena en interiores, el cilindro debe desconectarse y retirarse del electrodoméstico.
- Los asadores orificados para su uso con gas combustible vienen equipados con un montaje de manguera o regulador de alta capacidad para la conexión a un cilindro de gas combustible estándar de 20 libras (Tipo 1). El cilindro de gas combustible no está incluido.
- No use el asador hasta que todas las conexiones hayan sido comprobadas y no existan fugas.
- Si posee o usa un cilindro de repuesto, o tiene un cilindro desconectado, NUNCA debe almacenarlo cerca, debajo del asador, caja de calor o cerca de algún tipo de foco de ignición o fuente de calor.
- Nunca llene el cilindro más allá del 80 % de capacidad.
- Si la información anterior no se sigue al pie de la letra, podría ocurrir un incendio que cause la muerte o lesiones graves.

REQUISITOS DE LA INSTALACIÓN PARA GAS NATURAL

Instalación y conexión de gas natural

- Consulte con la compañía local de servicios públicos de gas o códigos locales para obtener instrucciones sobre la instalación de líneas de suministro de gas. Asegúrese de verificar el tipo y el tamaño del recorrido, y qué tan profundo habrá que enterrar la línea. Si la línea de gas es demasiado pequeña, el asador no funcionará correctamente. Cualquier sellador de junta o tubería utilizado debe ser de tipo aprobado y ser resistente a las acciones de los gases combustibles.
- Asegúrese de que la flecha del regulador apunte en la dirección del flujo de gas lejos del suministro de gas.
- El electrodoméstico, su válvula individual de cierre y el regulador de presión de gas deberán desconectarse del sistema de tubería de gas durante las pruebas de presión de este sistema a presiones de prueba en exceso de 1/2 psi (3.5 kPa).
- El electrodoméstico deberá aislarse del sistema de tubería de gas cerrando la válvula de cierre individual durante las pruebas de presión del sistema de tubería de suministro de gas a presiones de prueba iguales o inferiores que 1/2 psi (3.5 kPa).
- Una válvula de cierre de gas suministrada por el instalador debe colocarse en un lugar de fácil acceso.
- Utilice solo el compuesto de roscado en roscas macho.
- Nunca use sellador de tubería en adaptadores de flama.
- En Massachusetts, tales válvulas de cierre las deberá aprobar la Junta de examinadores estatales de plomeros e instaladores de gas.
- Todas las tuberías y mangueras deben quedar alejadas del producto y nunca estar contra las superficies del producto.
- Gas natural: Presión de funcionamiento: 4.0" W.C. Presión de suministro 5" a 14" W.C. Si es superior a 14", se requiere un regulador de paso suministrado por el instalador.
- Todas las tuberías y conectores de gas deben cumplir con la Norma de conectores para electrodomésticos de gas de exterior y casas prefabricadas, ANSI Z21.75/CSA 6.27.

Consumo total de gas del asador con todos los quemadores a ALTAS tasas de entrada de BTU/h

MODELO	BHI-36R	BHI-48R	BHI-36RI	BHI-48RI	BHI-48RS	BHI-36	BHI-48
MÁXIMO	92500	121500	88000	117000	126500	78500	103500
ASADOR	25000	25000	25000	25000	25000	25000	25000
ROSTIZADOR	14000	18000	14000	18000	14000	N/A	N/A
DORAR	N/A	N/A	24000	24000	N/A	N/A	N/A
QUEMADOR LATERAL	N/A	N/A	N/A	N/A	34000	N/A	N/A
AHUMADOR	3500	3500	N/A	N/A	3500	3500	3500

Mantenimiento y servicio

- No repare o reponga ninguna pieza de este electrodoméstico, a menos que se recomiende específicamente en esta guía. Todos los demás servicios los deberá realizar un técnico autorizado o una persona competente.
- Utilice solo el producto con el tipo de gas especificado en la placa de especificaciones. Para cambiar el tipo de gas, se requiere un kit de conversión de fábrica.

GENERALIDADES DEL PRODUCTO



Modelo BH1-48RI ilustrado.

Características y accesorios

- | | |
|----------------------------------------|------------------------------|
| ① Quemador para dorar* | ⑦ Barra del rostizador* |
| ② Quemadores del asador | ⑧ Luz del rostizador* |
| ③ Panel de control | ⑨ Motor del rostizador* |
| ④ Charola de goteo e inserto extraíble | ⑩ Área de cocción secundaria |
| ⑤ Manómetro de temperatura | ⑪ Charola (no se muestra) |
| ⑥ Quemador del rostizador* | |

*solo algunos modelos

GENERALIDADES DEL PRODUCTO



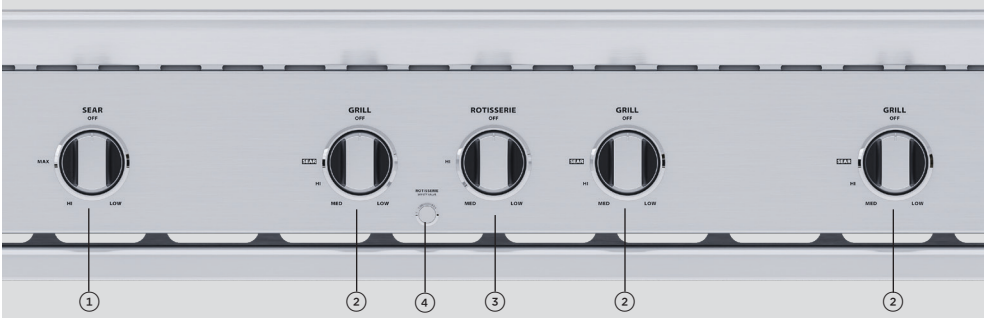
Modelo BHI-48RS ilustrado.

Características y accesorios

- | | |
|----------------------------------------|------------------------------|
| ① Quemadores laterales* | ⑧ Luz del rostizador* |
| ② Quemadores del asador | ⑨ Motor del rostizador* |
| ③ Panel de control | ⑩ Área de cocción secundaria |
| ④ Charola de goteo e inserto extraíble | ⑪ Charola del ahumador* |
| ⑤ Manómetro de temperatura | ⑫ Charola (no se muestra) |
| ⑥ Quemador del rostizador* | |
| ⑦ Barra del rostizador* | |

*solo algunos modelos

PANEL DE CONTROL



Modelo BH1-48RI.



Modelo BH1-48RS.

Panel de control

- | | |
|-----------------------------------------------|--------------------------------------------------------------------------------------------------------------------------------------------------------|
| ① Selector del quemador para dorar* | Utilícelo para encender el quemador para dorar y seleccione el ajuste de calor. |
| ② Selectores del quemador del asador | Utilícelos para encender los quemadores del asador y seleccionar los ajustes de calor. |
| ③ Selector del rostizador* | Utilícelo con la válvula de seguridad del rostizador para encender el quemador del rostizador y para seleccionar el ajuste de calor. |
| ④ Válvula de seguridad del rostizador* | Permite un flujo de gas seguro al quemador del rostizador mientras se enciende. Utilícelo con el selector del quemador del rostizador para encenderlo. |
| ⑤ Selectores del quemador lateral* | Utilícelos para encender los quemadores laterales y seleccionar los ajustes de calor. |
| ⑥ Selector del quemador para ahumar* | Utilícelo para encender el quemador para ahumar y seleccione el ajuste de calor. |

*solo algunos modelos

PLANIFICACIÓN DE LO QUE VA A COCINAR

Antes de usar el asador, planifique de lo que desea y cómo lo quiere cocinar.

El diseño del asador le permite adaptar lo que desea cocinar mediante diferentes métodos de cocción, áreas y tipos de parrilla. Para obtener resultados óptimos, aproveche todas las ventajas del asador para mover los alimentos entre zonas de calor alto y bajo en diferentes etapas de la cocción.



Asar directo a la parrilla

Los alimentos se cocinan en parrillas directamente sobre los quemadores encendidos.

Use este método para los alimentos que tarden menos de 20 minutos en cocinarse o para dorar piezas más grandes antes de cocinarlas de forma indirecta o para seguir asando a la parrilla a un menor ajuste de calor.



Cocción indirecta

Los alimentos se cocinan en parrillas junto a la fuente de calor con la campana cerrada para mantener el calor.

Úsela para alimentos que tarden más de 20 minutos en cocinarse, como trozos de carne más gruesos.



Quemador para dorar

Emite calor intenso y uniforme que genera sabor y textura. Use solo con la parrilla del quemador para dorar a fin de crear líneas de dorado perfectas y darle un color tostado a la superficie.

Dore la carne a fuego alto, luego cámbiela a una zona de calor más baja antes de reservarla para lograr la cocción requerida. Cambie el orden para el método de dorado inverso. Ver "Uso del quemador para dorar".

PLANIFICACIÓN DE LO QUE VA A COCINAR



Quemadores del asador

Los quemadores del asador ofrecen una gama de intensidades de calor. Elija las zonas de cocción y los ajustes de calor para cocinar una variedad de alimentos mediante calor directo o indirecto.

Utilícelos con charolas radiantes y parrillas de doble cara para cocinar y dorar los alimentos. Ver “Uso de las parrillas”.



Quemadores laterales

Utilice los quemadores laterales para calentar, hervir o saltar alimentos.



Rostizador (solo algunos modelos)

Utilice el rostizador para cocinar lentamente los alimentos. El calor intenso y uniforme le incorpora una corteza. Ver “Uso del rostizador”.

PREPARACIÓN DEL ASADOR

Antes de empezar

- Revise la tubería de gas o la manguera para detectar indicios de cortes, desgaste o abrasión antes de cada uso. Cambie las piezas dañadas antes de usar el asador.
- Sazonar las parrillas. Ver “Uso de las parrillas”.



1. Asegúrese de que todos los selectores estén apagados, luego levante la campana del asador.



2. Coloque las parrillas y el estante de cocción secundario de acuerdo con su plan de cocina. Si usa el rostizador, configure esto primero. Ver “Uso del rostizador”.



3. Tire de la charola de goteo hacia fuera para comprobar que el inserto esté limpio y en su lugar antes de empujar la charola de nuevo hacia adentro.

Active el suministro principal de gas.

USO DEL ASADOR

Pre calentamiento del asador

Pre caliente cada zona de acuerdo con los ajustes de calor en los que planea cocinar. Habrá una purga térmica mínima de las zonas de calor alto a las de calor bajo.

Use calor alto para dorar y chamuscar, y calor medio, bajo o indirecto para cocinar los alimentos sin quemarlos.



Encendido del asador

1. Encienda un quemador a la vez. Mantenga presionado el selector a **SEAR (DORAR)** para encender.

El arrancador hará un sonido de clic. Una vez encendido, gire el selector al calor deseado y suéltelo.

Si los quemadores no se encienden, espere 5 minutos para que el gas se disipe, luego comience de nuevo o enciéndalos de forma manual.



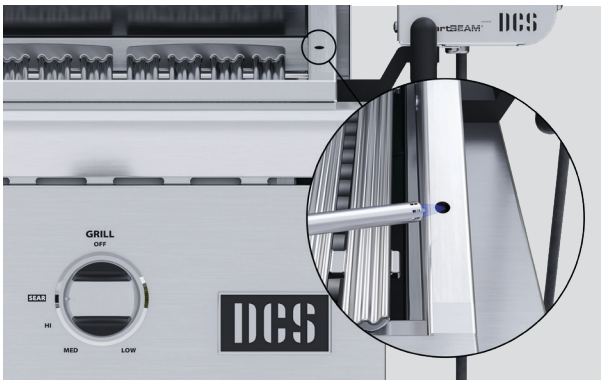
2. Encienda los quemadores restantes y seleccione el nivel de calor. Cierre la campana y deje el asador precalentar durante 10 minutos, o más si precalienta a temperatura baja.

Si no utiliza todos los quemadores, precaliente los que quiera y cualquier otro quemador adyacente a la temperatura deseada durante 10 minutos.

Encendido manual

Gire el selector a **SEAR (DORAR)**. Al mismo tiempo, mantenga un cerillo encendido o un encendedor ligeramente por debajo de la abertura al lado del asador.

Cuando el quemador se encienda, gire el selector al ajuste de calor deseado y suéltelo. Los quemadores restantes del asador se encenderán de forma cruzada, pero el quemador para dorar no. No use líquido para encender.



USO DEL QUEMADOR PARA DORAR (SOLO ALGUNOS MODELOS)



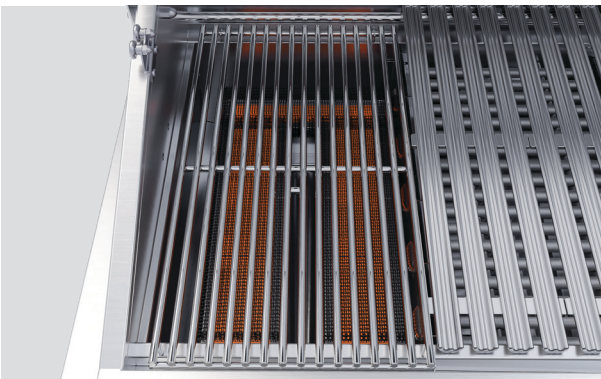
1. Asegúrese de que la parrilla del quemador para dorar esté asegurada en los ganchos de la parte posterior del asador, con sus tramos en el reborde de la parte delantera.



2. Encienda un quemador a la vez. Presione y gire el selector a **MAX (MÁX.)** para encender. Encienda el quemador adyacente y ajuste para **SEAR (DORAR)**. Encienda y ajuste los quemadores restantes como desee.

Pre caliente durante 10 minutos con la campana hacia abajo. Pre caliente durante 5 minutos si el quemador para dorar ya está caliente.

Si el quemador no se enciende, espere 5 minutos para que el gas se disipe, luego comience de nuevo o encienda de forma manual.



3. Una vez que el quemador esté precalentado, coloque los alimentos sobre la parrilla. Si solo usa el quemador para dorar, apague el quemador adyacente después de precalentar.

El quemador para dorar produce calor intenso. Recomendamos vigilar de cerca la comida y darle vuelta con frecuencia. Ajuste la configuración de calor en caso necesario.

USO DEL QUEMADOR PARA DORAR (SOLO ALGUNOS MODELOS)



4. Si fuera necesario y una vez dorados, mueva los alimentos a otra área del asador para terminar de cocinarlos. Gire el selector del quemador para dorar a **OFF (APAGADO)**.



Encendido manual

Gire el selector para permitir que el gas fluya. Al mismo tiempo sostenga un cerillo largo o encendedor a un costado del quemador para dorar, en el hueco entre las parrillas.

Cuando el quemador se encienda, gire el selector a la configuración de calor deseada y suéltelo.

USO DE LOS QUEMADORES LATERALES (SOLO ALGUNOS MODELOS)



1. Retire la barra del rostizador y la cubierta del quemador lateral. Tenga cuidado si el asador está en uso, ya que la barra y la cubierta pueden estar calientes.



Encendido de los quemadores laterales

2. Encienda un quemador a la vez. Presione y gire el selector a HI (ALTO) para encender.

El arrancador hará un sonido de clic. Una vez encendido, gire el selector al calor deseado y suéltelo.

Si los quemadores no se encienden, espere 5 minutos para que el gas se disipe, luego comience de nuevo o enciéndalos de forma manual.



Encendido manual

Gire el selector para permitir que el gas fluya. Al mismo tiempo sostenga un cerillo largo o encendedor a un costado del quemador.

Cuando el quemador se encienda, gire el selector a la configuración de calor deseada y suéltelo.

USO DEL QUEMADOR PARA AHUMAR (SOLO ALGUNOS MODELOS)

Utilice la bandeja de ahumado para ahumar por corto tiempo o para impregnarles un sabor ahumado a los alimentos cuando se usa por sí solo o con los quemadores del asador o del rostizador. Cuando utilice el sistema para ahumar con el quemador del rostizador, coloque el quemador para ahumar a **LOW (BAJO)** para minimizar la transferencia de calor a la charola del rostizador o coloque la carne alejada del quemador para ahumar.



1. Retire la charola para ahumar.



Encendido del ahumador

2. Presione y gire el selector del quemador para ahumar a **HI (ALTO)**. Mire a través de la abertura para ver cuando el quemador se encienda, luego suelte el selector.

Si el quemador no se enciende, espere 5 minutos para que el gas se disipe, luego comience de nuevo, o gire el selector a **HI (ALTO)** y sostenga un cerrillo encendido través de la abertura.



3. Llene la charola para ahumar con astillas de madera, coloque la tapa y luego vuelva a poner la charola sobre el asador. Una vez que las astillas de madera comiencen a ahumar, gire el selector al ajuste de calor deseado.

En caso de llamear, agregue cuidadosamente agua a través de la parrilla o saque ligeramente la charola y agregue agua a través de la tapa del ahumador.

No retire completamente la charola mientras esté caliente.

USO DE LAS PARRILLAS

Sazonar las parrillas

Cure todas las parrillas antes de usarlas para proteger la superficie de la corrosión y para evitar la adherencia de los alimentos. Repita después de la limpieza o después de largos períodos sin usar.



1. Aplique una ligera capa de aceite para cocinar a calor alto a todas las parrillas, luego caliéntelas en **MAX/SEAR (DORAR MÁX.)** con la campana cerrada. Ver “Encendido del asador”.



2. Apague los selectores en **OFF (APAGADO)** después de 15 minutos o cuando las parrillas comiencen a humear. Déjela enfriar.

Las parrillas cambiarán de color. Esto es normal.



Parrilla del quemador para dorar

Diseñado para dorar de forma rápida y uniforme y crear líneas limpias de dorado.

Se acopla de forma horizontal sobre el quemador para dorar. Descansa sobre ganchos en la parte trasera del asador.

USO DE LAS PARRILLAS



Parrillas de doble cara

Utilice el lado en forma de W para crear líneas doradas en los alimentos y canalizar los jugos y la grasa alejados de las llamas. Utilice el lado del radio para apoyar y cocinar alimentos delicados como ostiones y salmón.

USO DEL ROSTIZADOR (SOLO ALGUNOS MODELOS)

El rostizador emite calor intenso y uniforme a los alimentos, lo que facilita la formación de corteza en los asados o para cocinar alimentos voluminosos de hasta 50 lb.

No encienda los quemadores del asador mientras el quemador del rostizador esté encendido. Evite usar el asador en condiciones ventosas.

Cómo atar la carne y las aves

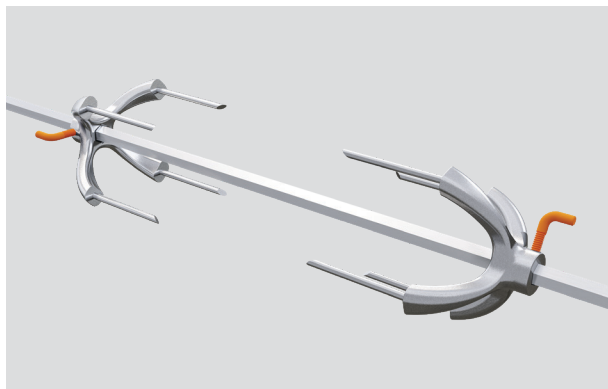
Use hilo de carnicero o dental para atar la carne y las aves antes de meterlas dentro de la barra del rostizador.

Recomendamos seleccionar un asado que tenga un tamaño uniforme y atarlo en tres áreas para garantizar la uniformidad de la cocción. Para las aves, ate las alas y las piernas al cuerpo para asegurarlas mientras el rostizador esté girando.



Preparación de la barra del rostizador

1. Retire el estante de cocción secundario.



3. Deslice la primera horquilla a lo largo de la barra del rostizador lo más alejado posible para que los alimentos queden centrados. Gire el tornillo en forma de L para asegurarla.

Deslice la comida y la segunda horquilla sobre la barra, con los dientes de la horquilla cerrados. Gire el tornillo para asegurar.

Las horquillas son afiladas. Tenga cuidado al manipularlas.

USO DEL ROSTIZADOR (SOLO ALGUNOS MODELOS)



2. Inserte el extremo afilado de la barra en el motor del rostizador. Descanse el otro extremo sobre los rodillos en el lado opuesto del asador.

La barra no descansa sobre los rodillos junto al motor.



3. Coloque la charola debajo de los alimentos para recoger los goteos. Encienda el motor del rostizador.

Si es necesario, apáguelo a fin de ajustar los alimentos para equilibrarlos y retire las parrillas con el objeto de hacer más espacio entre los alimentos y la charola.



Encendido del rostizador

4. Encienda un quemador a la vez. Presione y gire el selector a HI (ALTO) y, al mismo tiempo, mantenga presionado el botón de la válvula de seguridad durante 10 segundos o hasta que el quemador permanezca encendido.

Una vez encendido, gire el selector a la configuración de calor deseada y suéltelo.

USO DEL ROSTIZADOR (SOLO ALGUNOS MODELOS)



Encendido manual

Sostenga el encendedor a un lado del quemador, luego presione y gire el selector a **HI (ALTO)**. Suelte el selector y mantenga presionado el botón de la válvula de seguridad durante 10 segundos o hasta que se encienda el quemador.

Gire el selector al calor deseado.



Comprobación de la temperatura de los alimentos

Gire el selector a **LOW (BAJO)**, apague el motor y use un termómetro para carne. Si se requiere una cocción adicional, gire el selector al calor deseado y reinicie el motor.

Cuando los alimentos estén cocidos, gire el selector a **OFF (APAGADO)**, y apague el motor. Retire la barra, coloque los alimentos en una charola y luego retire las horquillas. Tenga cuidado, ya que la barra estará caliente.

Cubrir y dejar reposar.

ACCESORIOS



EE.UU.

Para obtener una lista completa de accesorios, escanee el código QR o visite: dcsappliances.com/us/accessories.



Canadá

Para obtener una lista completa de accesorios, escanee el código QR o visite: dcsappliances.com/ca/accessories.

LIMPIEZA

Generalidades

Limpie el asador regularmente y después de períodos sin uso para mantener el rendimiento.

Superficies de acero inoxidable

Límpielas con regularidad mediante un detergente suave, aerosol de cocina o limpiador de acero inoxidable para mantenerlas en buen estado, especialmente si está cerca de una piscina o la costa. Cúbralas cuando no estén en uso.

Estante de cocción secundario

Deje enfriar, luego retírelo del asador, lávelo con agua caliente y detergente suave.

Parrillas

Mientras estén aún calientes sobre el asador, limpie los residuos con un cepillo para parrillas. Ya frías, límpielas con agua caliente y detergente suave, luego seque con un paño suave y limpio.

Vuelva a curar las parrillas después de la limpieza para evitar la oxidación.

Charola de goteo

Déjala enfriar. Límpiela después de cada uso para evitar la acumulación de grasa. Apto para lavavajillas.

Barra y horquillas del rostizador

Límpielas con agua caliente y detergente suave, y seque con un paño suave y limpio. Tenga cuidado al manipular las horquillas, ya que están afiladas.

Charola para ahumar

No toque ni mueva la charola mientras esté caliente. Raspe los residuos de alimentos y utilice un cepillo para limpiar la parte inferior de la charola. Deseche la ceniza en un contenedor ignífugo.

Sistema de gestión de grasa

Deje que la grasa se asiente, luego ráspela. Limpie según sea necesario.

Charolas radiantes

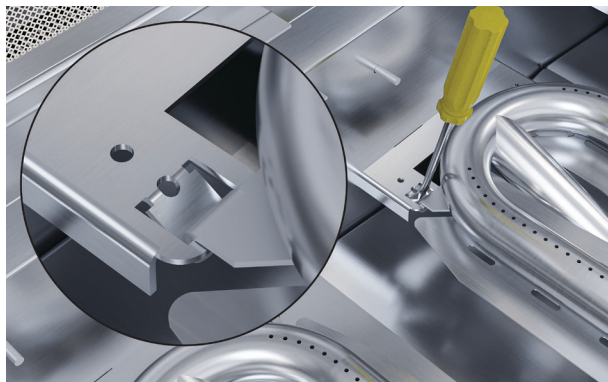
Gire las barras de cerámica para que se quemen limpias cuando se vuelvan a utilizar. Si es necesario use un cepillo para eliminar los residuos o limpie con agua caliente y detergente suave. Para las manchas pesadas, caliente la charola radiante en **HI (ALTO)** durante 10 a 20 minutos. Las charolas pueden humear. Esto es normal. No separe las charolas.

Quemador del rostizador

Autolimpieza. Haga funcionar el quemador del rostizador durante 10 a 20 minutos para quemar cualquier residuo. No utilice agua.

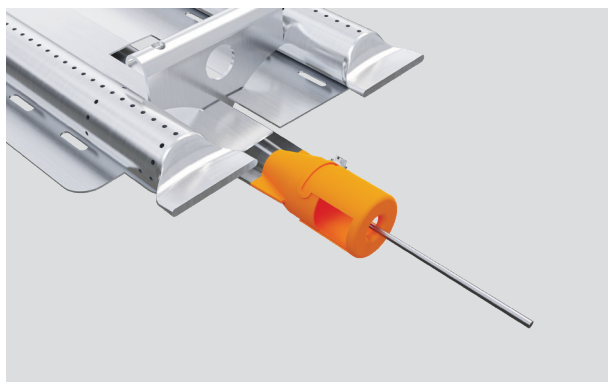
LIMPIEZA DE LOS QUEMADORES DEL ASADOR

Los quemadores del asador deben retirarse regularmente para su limpieza y para verificar que no haya obstrucción de residuos de alimentos e insectos. Apague siempre el suministro de gas antes de retirar y limpiar los quemadores.



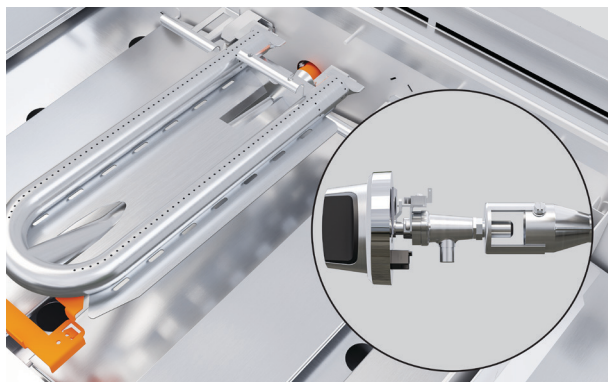
1. Retire las parrillas y las charolas radiantes. Utilice un destornillador plano para aflojar las abrazaderas, luego levante cuidadosamente el quemador hacia arriba y sáquelo del asador.

Agítelo suavemente para eliminar los desechos. Limpie el exterior con un cepillo para parrilla.



2. Utilice una linterna para comprobar si la entrada del quemador está obstruida. Si es así, use un pasador de seguridad o un clip para papel enderezado para desbloquear la entrada y los orificios a lo largo del tubo del quemador.

Puede desbloquear el surtidor de gas dentro de la parte delantera del asador si es necesario.



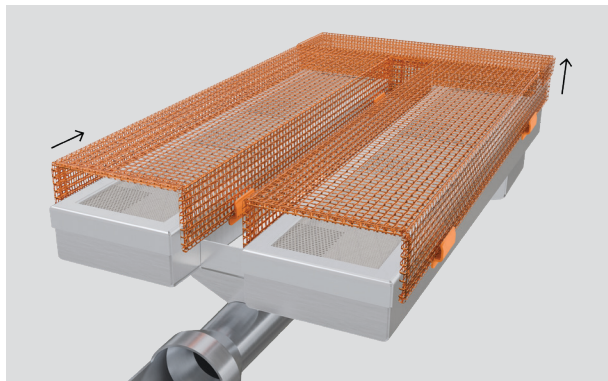
3. Reajuste el quemador para que la entrada quede centrada en el surtidor de gas, luego baje el quemador sobre los soportes en la parte trasera. Asegúrese de que quede nivelado y fijo.

Tenga cuidado de no dañar el arrancador.

El quemador debe estar correctamente ubicado para garantizar una operación segura.

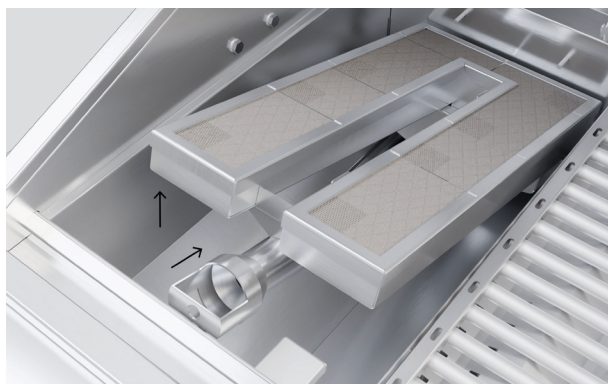
LIMPIEZA DEL QUEMADOR PARA DORAR

Deje el quemador para dorar encendido durante 10 a 20 minutos, luego déjelo enfriar. El quemador para dorar se limpia de forma automática, pero se puede quitar para limpiarlo a fondo si es necesario. No use agua, ya que puede dañar el quemador para dorar y afectar su rendimiento. Apague siempre el suministro de gas antes de retirar y limpiar los quemadores.



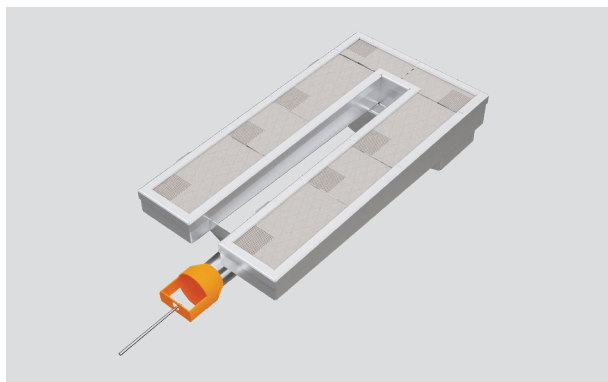
1. Desenganche y retire la cubierta de malla del quemador para dorar. Cepille o aspire la malla por separado para eliminar cualquier residuo.

Si es necesario, enjuague la malla en agua tibia y seque bien.



2. Sostenga el quemador por los lados y levántelo en la parte posterior para sacarlo de su montaje.

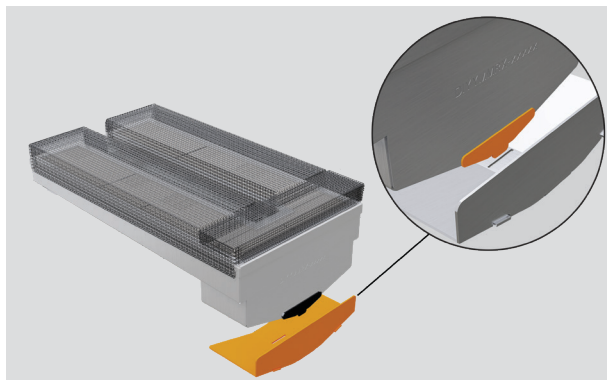
Deslícelo hacia la parte trasera del asador para separarla de la abertura en la parte delantera del asador, luego levante el quemador para sacarlo.



3. Revise la entrada del quemador para detectar obstrucciones. Use un pasador de seguridad o un clip para desbloquearlo.

Agítelo suavemente o aspire el quemador para eliminar los desechos. No use un cepillo. No utilice agua.

LIMPIEZA DEL QUEMADOR PARA DORAR



4. Sostenga el quemador para dorar por los lados y ajuste la entrada del quemador de nuevo en la abertura, en frente del asador. Asegúrese de que esté alineado correctamente en la válvula dentro de la abertura. Bájelo en la parte trasera para reajustarlo de forma segura sobre el montaje. Reajuste de la malla.

El quemador debe estar correctamente ubicado para garantizar una operación segura.



Si el quemador para dorar se moja

Retire el quemador. Colóquelo boca abajo para permitir que el agua drene.

Deje que el quemador se seque completamente antes de reinstalarlo y usarlo.

LIMPIEZA DE LOS QUEMADORES LATERALES

Los quemadores laterales deben retirarse regularmente para su limpieza y para verificar que no haya obstrucción de residuos de alimentos e insectos. Apague siempre el suministro de gas antes de retirar y limpiar los quemadores.



1. Déjelos enfriar, luego quite la parrilla, las tapas del quemador y los anillos de latón. Límpielos con agua tibia y detergente suave. Seque a fondo.

Si es necesario, use un cepillo para limpiar los puertos del quemador.

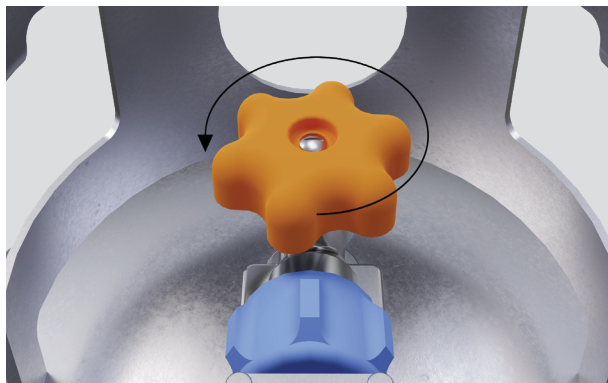


2. Reajuste el anillo de latón para que los pasadores estén alineados en la base del quemador. Coloque la tapa del quemador en el anillo de latón y asegúrese de que esté fijo; luego vuelva a colocar la parrilla.

Los quemadores deben estar bien puestos para garantizar un funcionamiento seguro.

PRUEBA DE FUGA

No fume durante la prueba de fugas y apague todas las llamas abiertas. Compruebe con un cilindro lleno y asegúrese de que todos los selectores estén en **OFF (APAGADO)**.

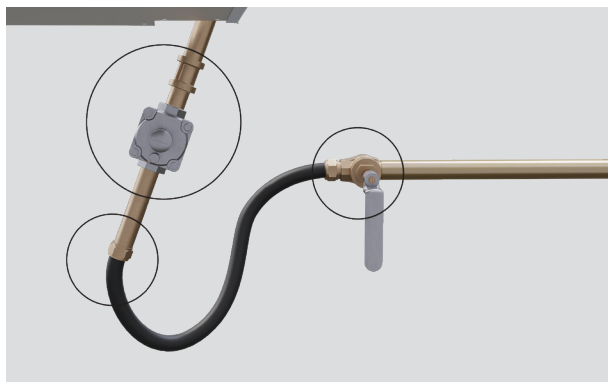


1. Abra la válvula del cilindro de gas.



2. Aplique una solución jabonosa a razón de jabón líquido y agua al 1:1 a todas las conexiones, mangueras y accesorios desde el cilindro hasta la conexión en el asador.

Las burbujas de jabón aparecerán donde el gas se esté escapando.

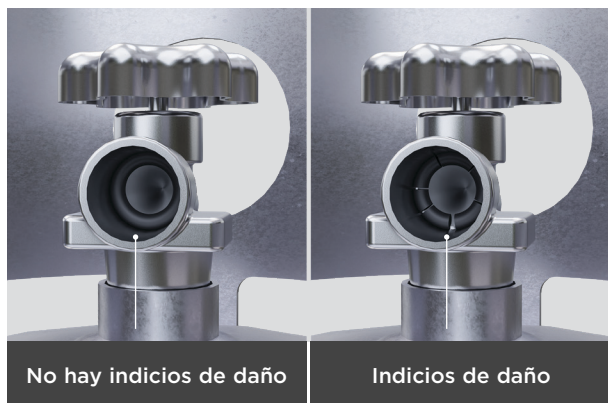


3. Si hay fugas, apague el gas, apriete las conexiones con fugas y vuelva a verificar.

Si aún tiene fugas, apague el gas y llame a su servicio de gas local o al distribuidor donde compró el asador.

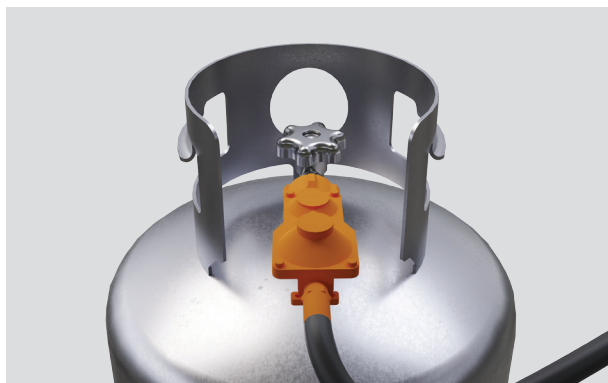
CAMBIO DEL CILINDRO DE GAS

Inspeccione la manguera de conexión de gas cada vez que cambie el cilindro de gas. Cambie la manguera si hay indicios de daño.

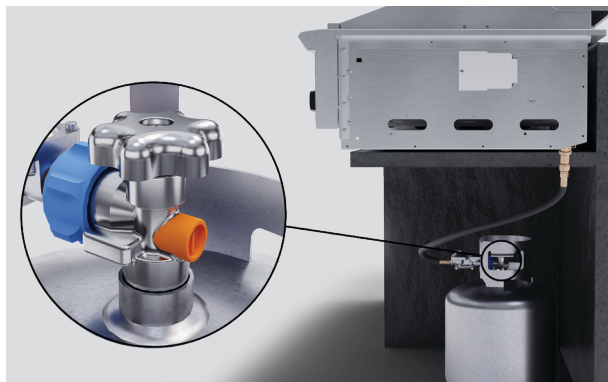


1. Antes de conectar el cilindro nuevo, revise el sello redondo de goma. Si el sello redondo está dañado, devuélvaselo al proveedor de gas.

No utilice el cilindro dañado.



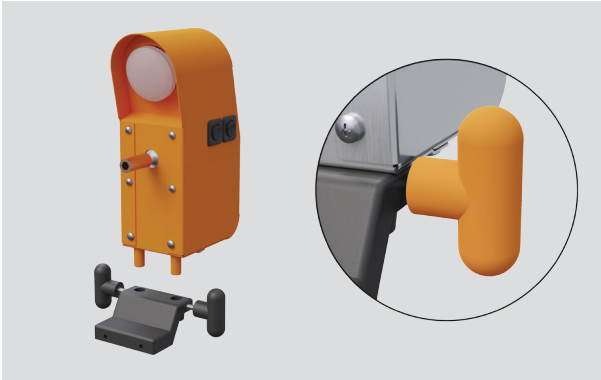
2. Si el sello redondo está en buenas condiciones, conecte el regulador del asador a la válvula del cilindro de gas y encienda el gas. Compruebe si hay fugas. Ver “Pruebas de fugas”.



3. Si no hay fugas, coloque el cilindro en el gabinete del asador con la válvula de alivio de presión dirigida lejos de usted.

Cierre siempre la válvula del cilindro después de cada uso.

CAMBIO DE LA LUZ Y LA BATERÍA



Cambio de la luz del rostizador

1. Desconecte el motor del rostizador de la fuente de alimentación. Afloje las manijas y levante el motor del asador.



2. Desenrosque y cambie el foco. El rostizador utiliza un foco angosto de halógeno de 50W máx. (o su equivalente). Vuelva a colocar el motor al asador, apriete las lengüetas y vuelva a activar la fuente de alimentación.



Cambio de la batería

Retire la charola de goteo y tire de la batería hacia abajo para sacarla. Use alicates si es necesario.

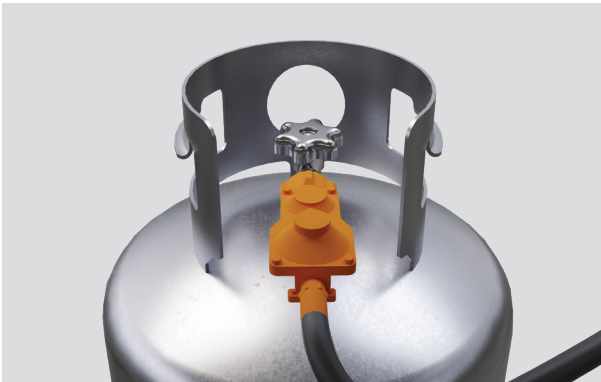
Cámbiela por una nueva batería de 9 voltios.

RESTABLECIMIENTO DEL DISPOSITIVO LIMITADOR DE FLUJO

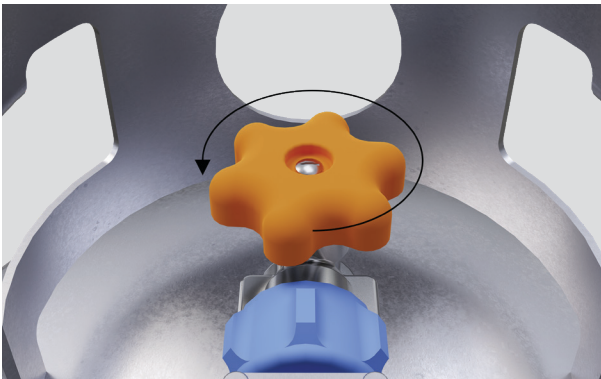
El dispositivo limitador de flujo en el cilindro de gas puede activarse si el cilindro se enfría o tiene poco gas. Esto puede afectar el flujo de gas y la salida de calor y tendrá que restablecerse.



1. Gire todos los selectores de quemador a **OFF (APAGADO)**.



3. Cierre la válvula del cilindro y desconecte la manguera del regulador del cilindro.



4. Reconecte la manguera del regulador. Encienda el gas con al menos dos vueltas completas y verifique si hay fugas. Ver "Pruebas de fugas".

RESOLUCIÓN DE PROBLEMAS

¿Por qué la llama del quemador es amarilla o naranja?

El quemador debe ajustarse. Ver “Guía de instalación”.

¿Por qué no encienden los quemadores cuando giro el selector?

- El selector no está bien presionado al intentar encender el asador. Presione y gire a **SEAR/MAX (DORAR/MÁX.)**. Ver “Uso del asador”.
 - El suministro de gas está apagado. Encienda el gas.
 - La entrada o el tubo del quemador pueden estar obstruidos. Quite el quemador y revise si hay obstrucciones. Ver “Limpieza de los quemadores de la parrilla”, “Limpieza del quemador para dorar” o “Limpieza de los quemadores laterales”. Si el problema persiste, llame al centro de atención a clientes o a su centro de servicio autorizado.
 - La batería del arrancador está descargada o el arrancador tiene falla. Compruebe si el arrancador hace clic al presionar el selector. Si no, cambie la batería. Ver “Cambio de la luz y la batería”. Si el problema persiste, llame al centro de atención a clientes o a su centro de servicio autorizado.
-

¿Por qué el asador sigue llameando?

- Las charolas radiantes contienen grasa. Espere a que las charolas se enfríen, luego gire las barras de cerámica y caliente en **HI (ALTO)** durante 10 a 20 minutos. Ver “Limpieza”.
 - El quemador para dorar tiene grasa. Ver “Limpieza del quemador para dorar”.
 - El quemador del rostizador tiene grasa. Ver “Limpieza”.
-

¿Por qué puedo oler a gas?

- El selector del quemador está activado pero el quemador no está encendido. Compruebe que el selector esté en **OFF (APAGADO)**. Espere 5 minutos antes de volverlo a encender. Ver “Uso del asador”.
 - El gas se está escapando. Ver “Pruebas de fugas”.
-

¿Por qué no se calienta el asador en HI/SEAR (ALTO/DORAR)?

- El asador no se ha precalentado lo suficiente. Precaliéntelo por 10 minutos seguidos antes de cocinar.
 - Las ráfagas de viento están afectando al asador. Si es posible, cámbiese a un área más protegida.
 - El cilindro de gas LP está vacío. Revise el cilindro y rellénelo si está vacío.
 - Un puerto del quemador está obstruido. Ver “Limpieza de los quemadores del asador”, “Limpieza del quemador para dorar” o “Limpieza de los quemadores laterales”.
 - El dispositivo limitador de flujo se activa en el cilindro LP. Ver “Restablecimiento del dispositivo limitador de flujo”.
-

RESOLUCIÓN DE PROBLEMAS

¿Por qué sale humo del asador?

Hay residuos o grasa en las parrillas o charolas radiantes. Cepille los residuos de las parrillas con un cepillo de asador. Los residuos en las charolas radiantes deben quemarse durante la cocción. Ver “Limpieza”.

¿Por qué el rostizador no permanece encendido cuando suelto el botón de la válvula de seguridad? (solo algunos modelos)

Usted suelta el botón muy pronto. Siga presionando el botón de la válvula de seguridad hasta que el quemador del rostizador permanezca encendido.

¿Por qué no gira el rostizador? (solo algunos modelos)

- El motor está apagado. Revise que el motor esté encendido y enchufado a una toma de GFI. Reinicie si se disparó.
 - La barra no está bien insertada. Verifique que la barra esté bien insertada en el motor y nivelada sobre los rodillos en el lado de la parrilla. Ver “Uso del rostizador”.
 - Algo lo está obstruyendo. Compruebe que el estante de cocción secundario no impida que el rostizador gire. Revise que los alimentos estén bien atados, centrados y nivelados en la barra. Si no, apague el motor y gire el quemador a **LOW (BAJO)** mientras reajusta los alimentos.
-

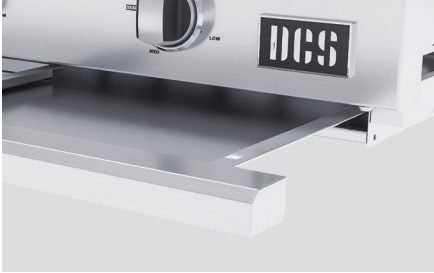
¿Por qué no funciona la luz del rostizador? (solo algunos modelos)

- El foco está fundido. Cambie el foco. Ver “Cambio de la luz y la batería”.
-

ATENCIÓN AL CLIENTE

Antes de llamar al servicio técnico o pedir ayuda

Revise lo que usted mismo puede hacer. Remítase a las instrucciones de instalación y a su guía del usuario y revise que:



- ① La unidad esté correctamente instalada.
- ② Esté familiarizado con su funcionamiento normal.
- ③ Número de modelo (lo encuentra en el interior, en el panel lateral derecho detrás de la manija de la charola de goteo).
- ④ Número de serie (lo encuentra en el interior, en el panel lateral derecho detrás de la manija de la charola de goteo).
- ⑤ Código (lo encuentra en el interior, en el panel lateral derecho detrás de la manija de la charola de goteo).
- ⑥ Fecha de instalación.

Si aún necesita asistencia o piezas de repuesto, remítase a la guía de servicio y garantía para obtener más información sobre la garantía, llame al centro de servicio autorizado más cercano, al servicio a clientes, o bien, póngase en contacto con nosotros a través de nuestra página web: www.dcsappliances.com o escribanos al correo electrónico: customer.care@fisherpaykel.com.

Rellene y conserve como referencia segura:

Modelo _____

N.º de serie _____

Fecha de compra _____

Comprador _____

Distribuidor _____

Ciudad _____

Estado _____

Código postal _____

País _____

DCSAPPLIANCES.COM

© Fisher & Paykel Appliances 2024. Todos los derechos reservados.
Fisher & Paykel Appliances, 695 Town Center Drive
Suite 180, Costa Mesa, CA 92626, Estados Unidos

Los modelos ilustrados en esta guía pueden no estar disponibles en todos los mercados y están sujetos a cambio sin previo aviso.

Las especificaciones de los productos en esta guía corresponden a los productos y modelos específicos descritos a la fecha de su emisión. De acuerdo con nuestra política de mejora continua de nuestros productos, estas especificaciones pueden cambiar en cualquier momento.

Para obtener información actualizada acerca de la disponibilidad de modelos y especificaciones en su país de origen, visite nuestro sitio Web o póngase en contacto con su distribuidor DCS más cercano.

431824B 12.24